

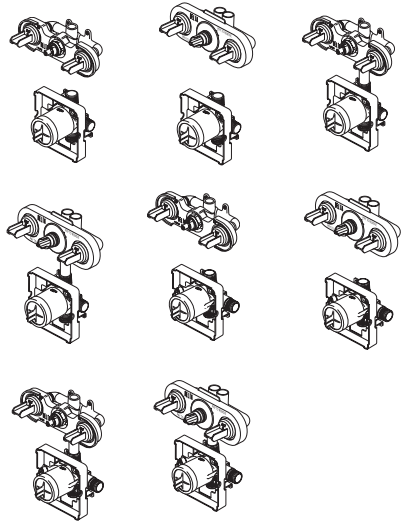


SINGLE HANDLE MULTICHOICE™ UNIVERSAL JETTED SHOWER™ & JETTED SHOWER XO™ ROUGH-IN VALVE BODY



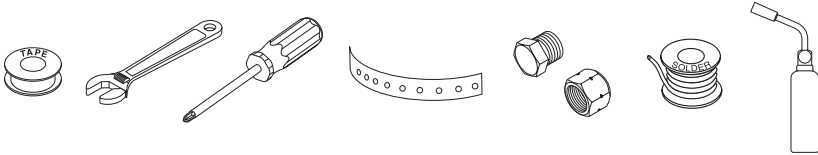
ASME A112.18.1 / CSA B125.1

Models
R18222, R18224,
R18442 & R18448
Series



Write purchased model number here.

You may need the following tools:



For easy installation of your Delta® faucet you will need:

- To **READ ALL** the instructions completely before beginning.
- To **READ ALL** warnings, care, and maintenance information.

**THIS ROUGH-IN BODY MEETS OR EXCEEDS THE FOLLOWING STANDARDS:
ANSI A112.18.1 & ASME A112.18.1 / CSA B125.1.**

NOTICE TO INSTALLER: CAUTION!—As the installer of this rough-in body, it is your responsibility to properly **INSTALL** this rough-in body per the instructions given. **YOU MUST** inform the owner/user of this requirement by following the instructions. If you or the owner/user are unsure how to properly install this rough-in body, please refer to the instructions supplied and if still uncertain, call us at **1-800-345-DELTA**. Leave this Instruction Sheet for the owner's/user's reference.

TABLE OF CONTENTS:

| | |
|---------------------------------|-------------|
| Warranty ----- | Page 2 |
| Installation Instructions ----- | Pages 3-9 |
| Replacement Parts ----- | Pages 10-13 |

Lifetime Faucet and Finish Limited Warranty

All parts and finishes of the Delta® faucet are warranted to the original consumer purchaser to be free from defects in material & workmanship for as long as the original consumer purchaser owns their home. Delta Faucet Company recommends using a professional plumber for all installation & repair.

Delta will replace, **FREE OF CHARGE**, during the warranty period, any part or finish that proves defective in material and/or workmanship under normal installation, use & service. Replacement parts may be obtained by calling 1-800-345-DELTA (in the U.S. and Canada) or by writing to:

In the United States:
Delta Faucet Company
Product Service
55 E. 111th Street
Indianapolis, IN 46280

In Canada:
Delta Faucet Canada
Technical Service Centre
420 Burbrook Place
London, ON N6A 4L6

This warranty is extensive in that it covers replacement of all defective parts and even finish, but these are the only two things that are covered. **LABOR CHARGES AND/OR DAMAGE INCURRED IN INSTALLATION,**

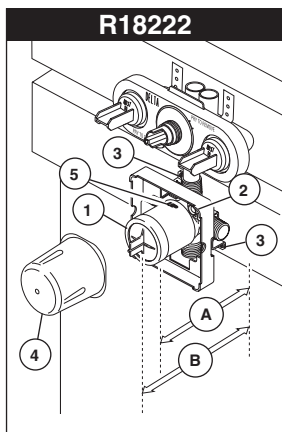
REPAIR, OR REPLACEMENT AS WELL AS ANY OTHER KIND OF LOSS OR DAMAGES ARE EXCLUDED. Proof of purchase (original sales receipt) from the original consumer purchaser must be made available to Delta for all warranty claims. **THIS IS THE EXCLUSIVE WARRANTY BY DELTA FAUCET COMPANY, WHICH DOES NOT MAKE ANY OTHER WARRANTY OF ANY KIND, INCLUDING THE IMPLIED WARRANTY OF MERCHANTABILITY.**

This warranty excludes all industrial, commercial & business usage, whose purchasers are hereby extended a five year limited warranty from the date of purchase, with all other terms of this warranty applying except the duration of the warranty. This warranty is applicable to Delta® faucets manufactured after January 1, 1995.

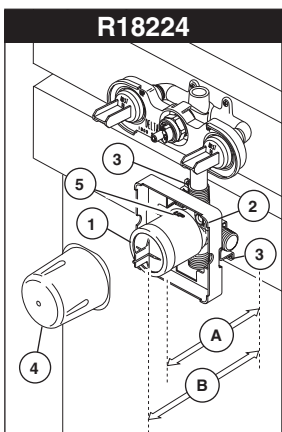
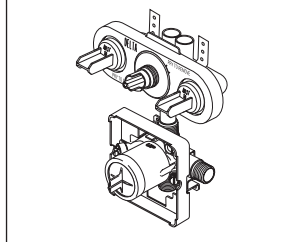
Some states/provinces do not allow the exclusion or limitation of incidental or consequential damages, so the above limitation or exclusion may not apply to you. Any damage to this faucet as a result of misuse, abuse, or neglect, or any use of other than genuine Delta® replacement parts **WILL VOID THE WARRANTY.**

This warranty gives you specific legal rights, and you may also have other rights which vary from state/province to state/province. It applies only for Delta® faucets installed in the United States of America, Canada, and Mexico.

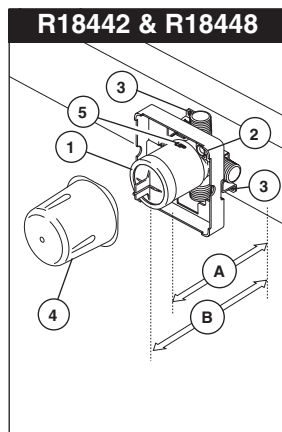
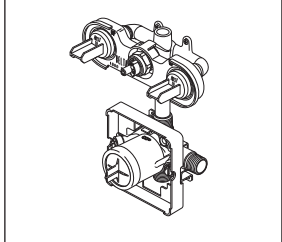
1



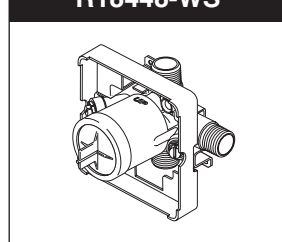
R18222-WS



R18224-WS



R18442-WS &
R18448-WS



Jetted Shower™ and Jetted Shower XO™ Installation

Description:

Jetted Shower™ valves turn the body jets on and off only. Jetted Shower XO™ valves divert the water to the jets, the showerhead, an extra port or any combination of two, making it a 3 port, 6 function diverter. The black stem extender (without the stop) must be used if using all outlets. If a 2 port, 3 function diverter is desired, jets only, combination jets & showerhead and showerhead only, the plug must be soldered in as shown and the blue stem extender with the stop must be used.

Installation Instructions:

Shut off water supplies. Consider the type and thickness of your finished wall before placing your stringer back plate. Mount the valve to desired height. We recommend 52" from the base of the

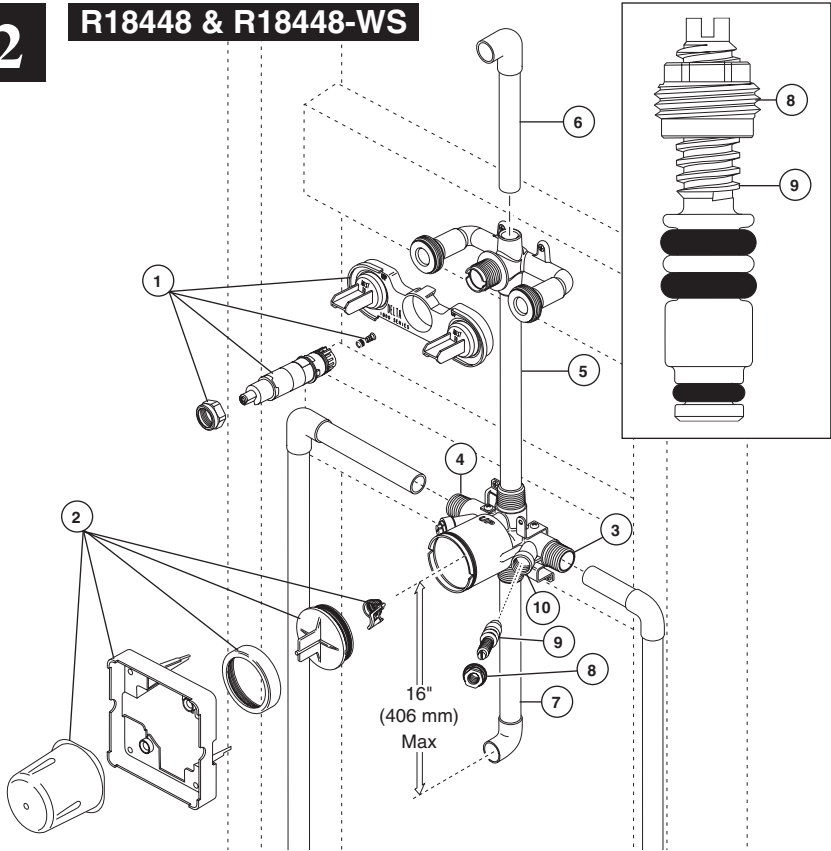
enclosure to the center line of the jets. Install the body (1) so the surface of the finished wall is flush with the front of the plasterguard (2), using the two stringer mounting holes (3) on the bracket. **Note: Remove cover (4) to access mounting holes.** Make sure the word "UP" (5) is on top of the valve body when installing.

Distance (A) from the stringer to the front of the plasterguard is 2.8" (71 mm). Distance (B) from the stringer to the front of the bonnet is 3.9" (99 mm).

If a thin wall is used, be sure to have the plasterguard behind the wall, otherwise the wall should always be flush with the front of the plasterguard. **Note: For thin wall mounting, use included template for hole location.**

2

R18448 & R18448-WS



R18448 & R18448-WS Installation

Remove the bonnet nut, stem and stem extender, seat, spring, and plasterguard (1), plus, the screen, test cap, bonnet nut, plasterguard and cover (2) before soldering. Connect valve body to water supplies using the proper fittings. **Note: (3) is the cold inlet port and (4) is the hot inlet port.**

Solder a copper tube (5) from the valve body to the jet module so the jets are at the desired height. Solder another tube (6) onto the top of the jet module to the shower arm elbow to the desired height. It is recommended to mount valves to stringers as shown.

The pipe (7) between valve & tub spout must be a minimum of 1/2" (13 mm) copper pipe or 1/2" (13 mm) iron pipe in a **straight** drop no less than 8" (203 mm) but no more than 16" (406 mm) long with only **one** 90 degree elbow to the spout nipple. If any

outlet port is to be unused, seal the port with a pipe plug.

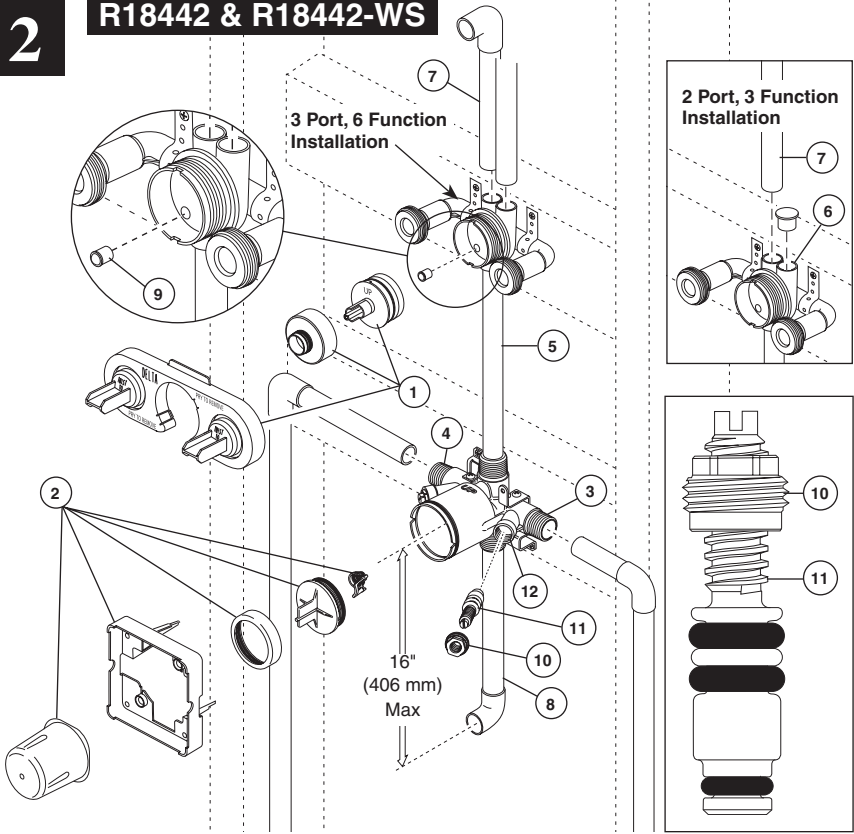
If you are making a back to back or reverse installation (hot on right and cold on left) install the valve body as described, but reverse the water supply lines.

After soldering, reinstall all parts in reverse order; ensure bonnet nuts are tightened securely. Then install the stops into the body; be careful not to overtighten the nuts.

Note: Install stops in the w/stops version as follows: Thread nut (8) on stem (9) as shown. Then press stem and nut assembly into body (10) and tighten using a 3/8", 6 point, deep well socket. With a flat head screwdriver, adjust stem clockwise to close and counterclockwise to open.

2

R18442 & R18442-WS



R18442 & R18442-WS Installation

Remove the bonnet nut, cartridge and plasterguard (1), plus, the screen, test cap, bonnet nut, plasterguard and cover (2) before soldering. Connect valve body to water supplies using the proper fittings. **Note: (3) is the cold inlet port and (4) is the hot inlet port.**

Solder a copper tube (5) from the valve body to the jet module so the jets are at the desired height. Determine whether a three or six function configuration is desired. **For 2 port, 3 function;** solder plug into auxiliary port (6) in casting. Solder tube (7) into the main port of the jet module to the shower arm elbow to the desired height. **For 3 port, 6 function;** all outlet ports are used. It is recommended to mount valves to stringers as shown.

The pipe (8) between valve & tub spout must be a minimum of 1/2" (13 mm) copper pipe or 1/2" (13 mm) iron pipe in a **straight drop**

no less than 8" (203 mm) but no more than 16" (406 mm) long with only **one** 90 degree elbow to the spout nipple. If any outlet port is to be unused, seal the port with a pipe plug.

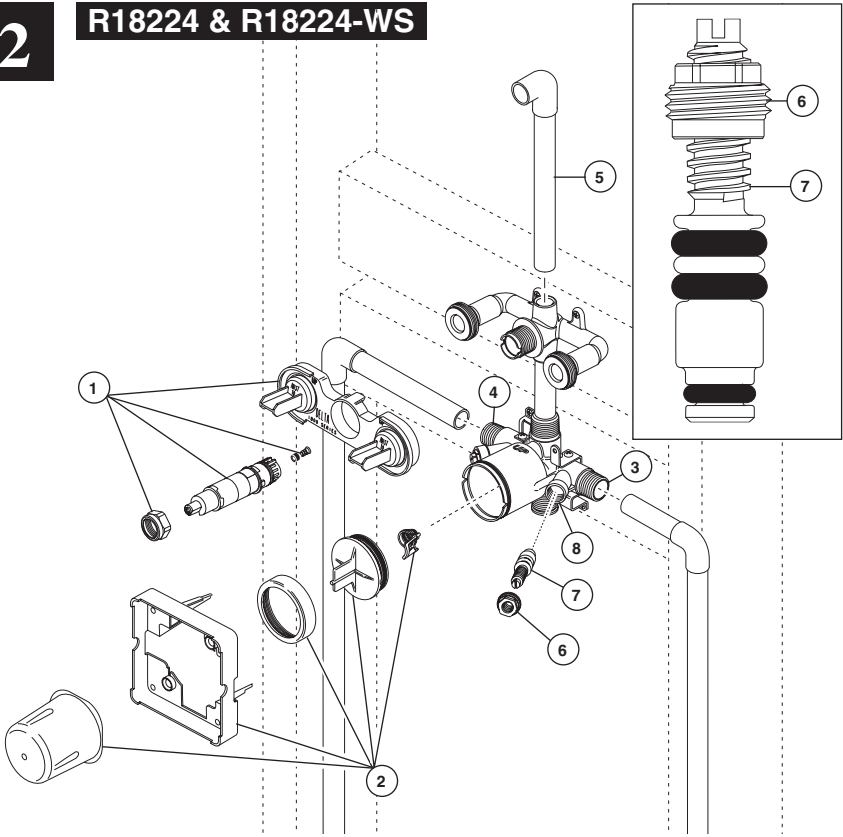
If you are making a back to back or reverse installation (hot on right and cold on left) install the valve body as described, but reverse the water supply lines.

After soldering press the detent (9) into proper hole as shown, reinstall all parts in reverse order; ensure bonnet nuts are tightened securely. Then install the stops into the body; be careful not to overtighten the nuts.

Note: Install stops in the w/stops version as follows: Thread nut (10) on stem (11) as shown. Then press stem and nut assembly into body (12) and tighten using a 3/8", 6 point, deep well socket. With a flat head screwdriver, adjust stem clockwise to close and counterclockwise to open.

2

R18224 & R18224-WS



R18224 & R18224-WS Installation

Remove the bonnet nut, stem and stem extender, seat, spring, and plasterguard (1), plus the screen, test cap, bonnet nut, plasterguard and cover (2) before soldering. Connect valve body to water supplies using the proper fittings. **Note: (3) is the cold inlet port and (4) is the hot inlet port.**

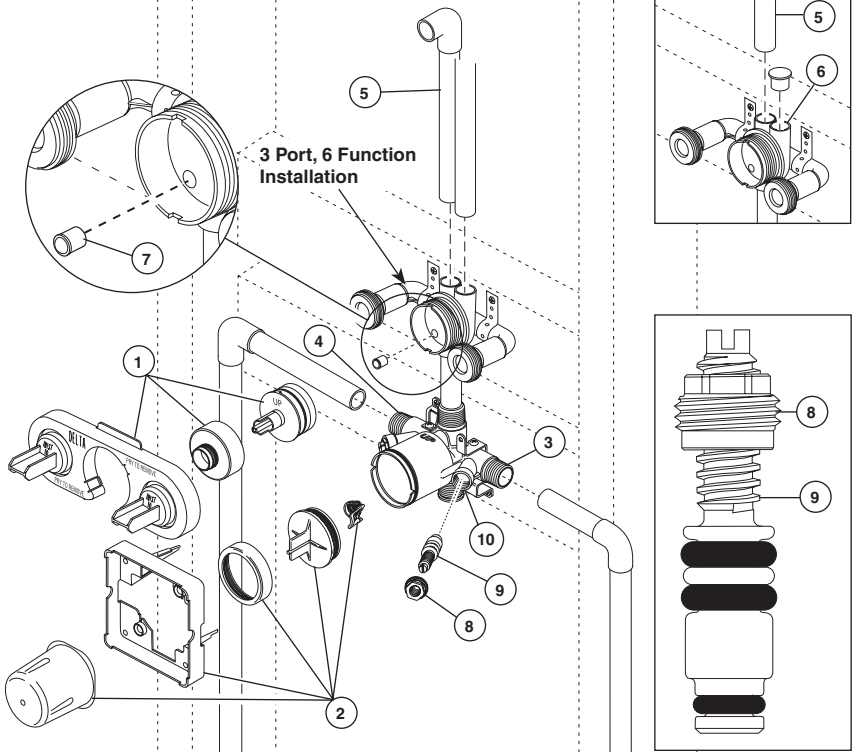
Solder a tube (5) onto the top of the jet module to the shower arm elbow to the desired height. If any outlet port is to be unused, seal the port with a pipe plug. It is recommended to mount unit to stringers as shown.

If you are making a back to back or reverse installation (hot on right and cold on left),

install the valve body as described, but reverse the water supply lines.

After soldering reinstall all parts in reverse order; ensure bonnet nuts are tightened securely. Then install the stops into the body; be careful not to overtighten the nuts.

Note: Install stops in the w/stops version as follows: Thread nut (6) on stem (7) as shown. Then press stem and nut assembly into body (8) and tighten using a 3/8", 6 point, deep well socket. With a flat head screwdriver, adjust stem clockwise to close and counterclockwise to open.



R18222 & R18222-WS Installation

Remove the bonnet nut, cartridge and plasterguard (1), plus, the screen, test cap, bonnet nut, plasterguard and cover (2) before soldering. Connect valve body to water supplies using the proper fittings. **Note: (3) is the cold inlet port and (4) is the hot inlet port.**

Solder a tube (5) from main outlet of the jet module to the shower arm elbow to the desired height. Determine whether a three or six function configuration is desired. **For 2 port, 3 function;** solder plug into auxiliary port (6) in casting. **For 3 port, 6 function;** all outlet ports are used. It is recommended to mount valves to stringers as shown.

If you are making a back to back or reverse installation (hot on right and cold on left)

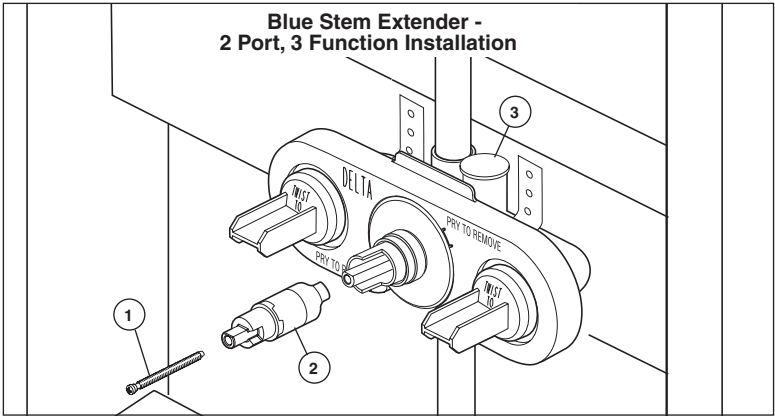
install the valve body as described, but reverse the water supply lines.

After soldering press in the detent (7) into proper hole as shown, reinstall all other parts in reverse order; ensure bonnet nuts are tightened securely. Then install the the stops into the body; be careful not to overtighten the nuts.

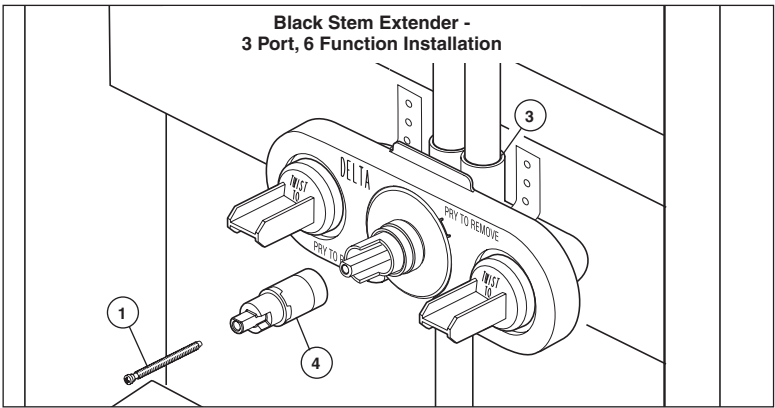
Note: Install stops in the w/stops version as follows: Thread nut (8) on stem (9) as shown. Then press stem and nut assembly into body (10) and tighten using a 3/8", 6 point, deep well socket. With a flat head screwdriver, adjust stem clockwise to close and counterclockwise to open.

3

Blue Stem Extender - 2 Port, 3 Function Installation



Black Stem Extender - 3 Port, 6 Function Installation

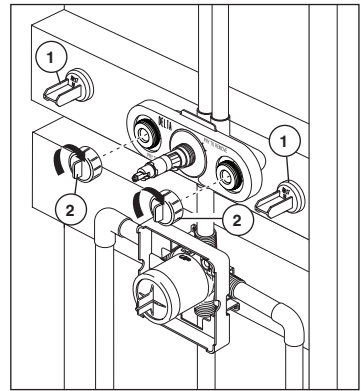
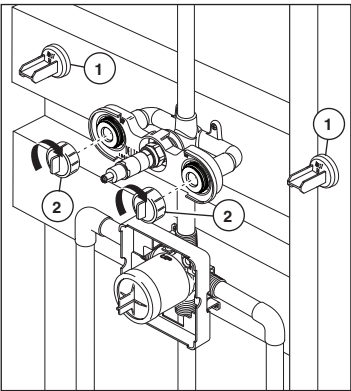
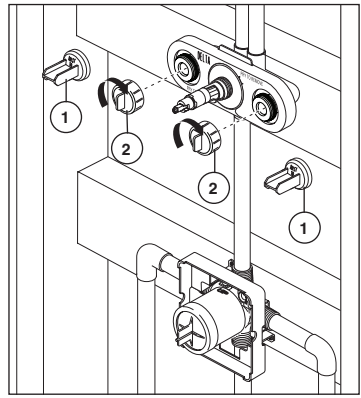
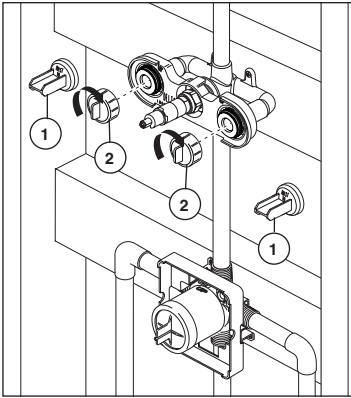


Stem Extender Installation

Be sure to install the proper stem extender for your installation. Place required stem extender onto brass stem. Install the blue stem extender (2) if the

installation does not use the auxillary port (3). Install the black stem extender (4) if the installation uses all of the outlet ports. Use screw (1) to secure.

4



Pressure Testing & Flushing the Installation

Prior to testing, break off plasterguard caps (1) and completely thread on the pressure testing caps (2). Ensure the bonnet nuts are properly tightened, and plug both outlets with proper fittings. Check for leaks.

After testing remove shower and/or tub spout plug and flush system. After flushing remove filter screen (see step 2) and reinstall cap, bonnet and cover.

Notes / Notas / Notes

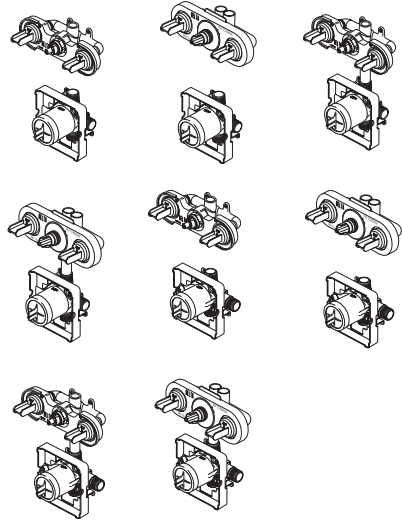


CUERPO DE LA VÁLVULA PARA LA INSTALACIÓN PRELIMINAR DE LAS REGADERAS DE UNA MANIJA MULTICHOICE™ UNIVERSAL JETTED SHOWER™ Y JETTED SHOWER XO™



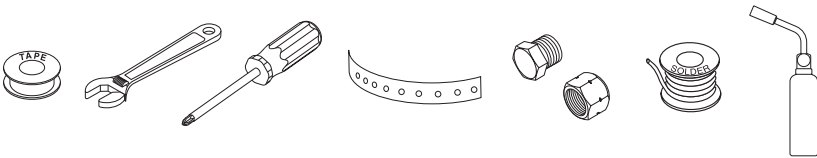
ASME A112.18.1 / CSA B125.1

Modelos
R18222, R18224,
R18442 & R18448
Series



Escriba aquí el número del modelo comprado.

Usted puede necesitar:



Para instalación fácil de su llave Delta® usted necesitará:

- LEER TODAS las instrucciones completamente antes de empezar
- LEER TODOS los avisos, cuidados, e información de mantenimiento.

ESTA VALVULA CUMPLE O EXCEDE LAS SIGUIENTES NORMAS: ANSI A112.18.1 y ASME A112.18.1 / CSA B125.1.

AVISO AL INSTALADOR: ¡PRECAUCIÓN!- Como instalador de la tubería interna - dentro de la pared/piso, es su responsabilidad **INSTALAR esta pieza correctamente como se describe en las instrucciones que le damos. USTED DEBE informarle al propietario/usuario, siguiendo las instrucciones dadas, de este requisito.** Si usted o el propietario/usuario no están seguros como se instalan correctamente las tuberías internas, por favor refiérase a las instrucciones proporcionadas y si todavía no está seguro, llámenos al 1-800-345-DELTA. Deje esta hoja de instrucciones como referencia para el propietario/usuario.

Índice:

| | |
|---|---------------|
| Garantía | Página 2 |
| Instrucciones para la Instalación | Páginas 3-9 |
| Piezas de Repuesto | Páginas 10-13 |

Garantía Limitada De Por Vida de la Llave y su Acabado

Todas las piezas y acabados de la llave Delta® están garantizados al consumidor comprador original, de estar libres de defectos de material y fabricación, por el tiempo que el consumidor comprador original sea dueño de su casa. Delta Faucet Company recomienda que use un plomero profesional para todas las instalaciones y reparaciones.

Delta reemplazará, LIBRE DE CARGO, durante el período de garantía, cualquier pieza o acabado que pruebe tener defectos de material y/o fabricación bajo instalación normal, uso y servicio. Piezas de repuesto pueden ser obtenidas llamando al 1-800-345-DELTA (en los Estados Unidos y Canadá) o escribiendo a:

En los Estados Unidos:

Delta Faucet Company
Product Service
55 E. 111th Street
Indianapolis, IN 46280

En Canada:

Delta Faucet Canada
Technical Service Centre
420 Burbrook Place
London, ON N6A 4L6

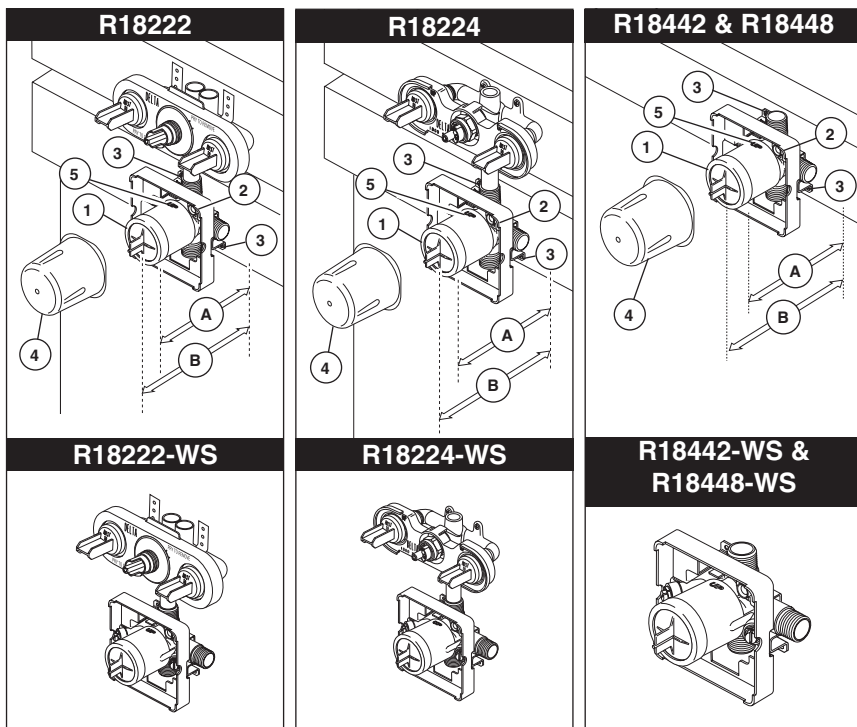
Esta garantía es extensiva en lo que cubre el reemplazamiento de todas las piezas defectuosas y hasta el acabado, pero éstas son las únicas dos cosas que están cubiertas. CARGOS DE LABOR Y/O DAÑOS INCURRIDOS EN LA INSTALACIÓN, REPARACIÓN, O REEMPLAZAMIENTO COMO TAMBIEN

CUALQUIER OTRO TIPO DE PÉRDIDA O DAÑOS ESTÁN EXCLUIDOS. Prueba de compra (recibo original de venta) del comprador consumidor original debe de ser disponible a Delta para todos los reclamos. ESTA ES LA GARANTÍA EXCLUSIVA DE DELTA FAUCET COMPANY, QUE NO HACE CUALQUIER OTRA GARANTÍA DE CUALQUIER TIPO, INCLUYENDO LA GARANTÍA IMPLÍCITA DE COMERCIALIZACIÓN.

Esta garantía excluye todo uso industrial, comercial y de negocio, a cuyos compradores se les da una garantía limitada extendida de cinco años desde la fecha de compra, con todos los otros términos de esta garantía aplicados, excepto el de duración de ésta. Esta garantía es aplicable a las llaves de Delta® fabricadas después de Enero 1, 1995.

Algunos estados/provincias no permiten la exclusión o limitación de daños incidentales o consecuentes, de manera que la limitación o exclusión arriba escrita puede no aplicarle a usted. Cualquier daño a esta llave, resultado del mal uso, abuso, o descuido, o cualquier otro uso de piezas de repuesto que no sean genuinas de Delta® ANULARÁN LA GARANTÍA.

Esta garantía le da derechos legales específicos, y usted puede, también tener otros derechos que varían de estado/provincia a estado/provincia. Es aplicable sólo a las llaves Delta® instaladas en los Estados Unidos de America, Canada y Mexico.



Instalación de las regaderas Jetted Shower™ y Jetted Shower XO™

Descripción:

Las válvulas para la regadera Jetted Shower™ solamente abren y cierran los chorros de la unidad. El desviador de las válvulas de la regadera Jetted Shower XO™ desvía el agua a los chorros, la cabeza de la regadera, una salida adicional o cualquier combinación de dos, convirtiéndolo en 3 salidas de agua con un desviador de 6 funciones. La extensión de espiga negra (sin el tope) se debe utilizar si usa todas las salidas de agua. Si desea 2 salidas con un desviador de 3 funciones, chorros solamente, chorros combinados con regadera y sólo regadera, debe soldar el tapón como se muestra y debe usar la extensión con la espiga azul y tope.

Instrucciones para la Instalación:

Cierre los suministros de agua. Considere el tipo y el grosor de su pared acabada antes de colocar su placa de la viga interior. Instale la válvula a la altura deseada.

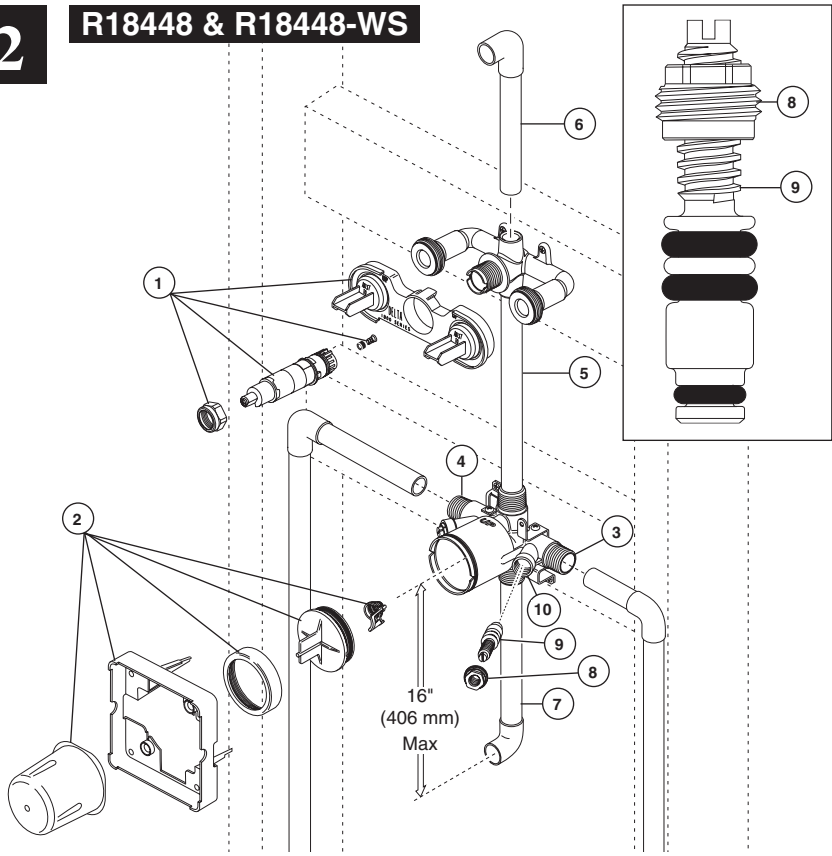
Recomendamos 52" de la base del espacio encerrado a la línea central de los chorros. Instale el cuerpo (1) de manera que la superficie de la pared acabada quede al ras con el frente del protector de yeso (2), usando los dos agujeros de instalación de la viga (3) en el soporte. **Nota: Quite la cubierta (4) para tener acceso a los agujeros para la instalación.** Asegúrese que la palabra "UP" (5) quede sobre el cuerpo de la válvula cuando haga la instalación.

La distancia (A) de la viga al frente del protector de yeso es 2.8" (71 mm). La distancia (B) de la viga al frente de capuchón o tapa es 3.9" (99 mm).

Si está instalando en una pared delgada, asegúrese tener el protector de yeso detrás de la pared, de lo contrario la pared siempre tendrá que estar al ras con el frente del protector de yeso. **Nota: Para una instalación en pared delgada, use la plantilla que se incluye para ubicar el agujero.**

2

R18448 & R18448-WS



Instalación de las piezas R18448 y R18448-WS

Quite la tuerca tapa, la espiga y la extensión de la espiga, el asiento, el resorte, y el protector de yeso (1), además, la rejilla, la tapa de prueba, la tuerca tapa, el protector de yeso y la cubierta (2) antes de soldar. Conecte el cuerpo de la válvula a los suministros de agua usando los accesorios apropiados. **Nota: (3) es la salida de agua fría y (4) la salida de agua caliente.**

Suelde un tubo de cobre (5) del cuerpo de la válvula al módulo del chorro de manera que los chorros estén a la altura deseada. Suelde otro tubo (6) en la parte superior del módulo del chorro al codo de la regadera a la altura deseada. Se recomienda que instale las válvulas en las vigas como se muestra.

El tubo (7) entre la válvula y el surtidor de la bañera debe ser de un mínimo de 1/2" (13 mm) de tubería de cobre ó 1/2" (13 mm) de tubería de hierro en caída recta no menos de 8" (203 mm) pero no más de 16" (406 mm) de largo con un solo codo de

90 grados a la enterroscas del surtidor. Si no va a usar alguna salida de agua, séllela con un tapón de tubería.

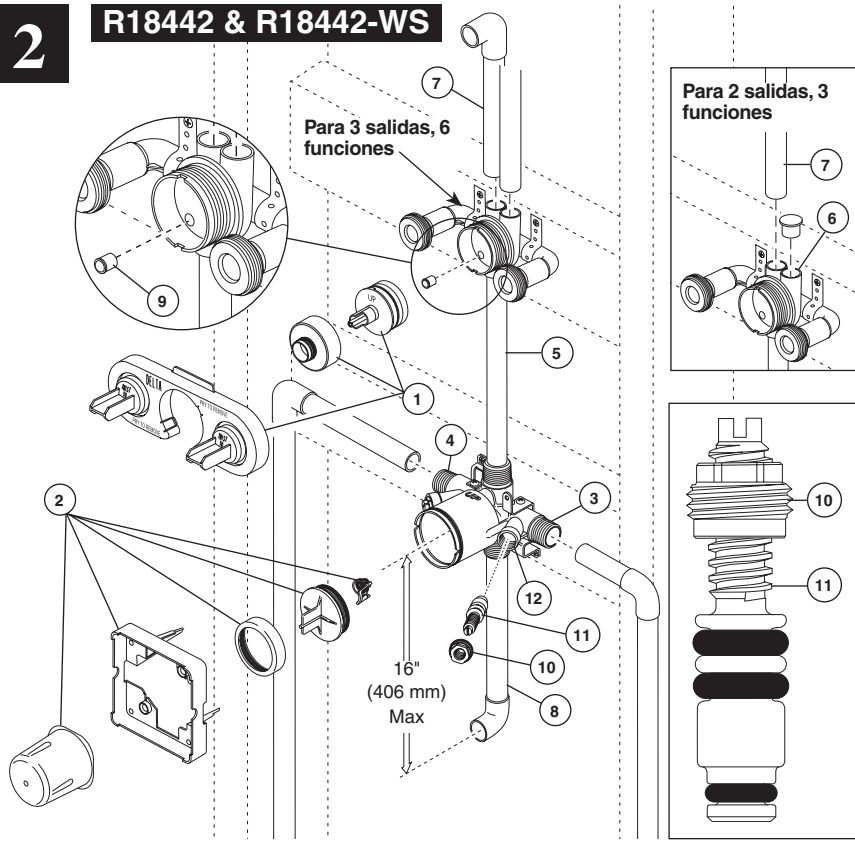
Si usted está instalando dorso con dorso o instalando en orden inverso (caliente en la derecha y fría en la izquierda) instale el cuerpo de la válvula como se describe, pero invierta las líneas de suministros de agua.

Después de soldar, reinstale todas las partes en orden reversa; asegure las tuercas del capó se aprietan con seguridad. Después instale las tuercas de la parada sobre los vástagos e instale las paradas en el cuerpo; tenga cuidado de no apretar las tuercas demasiado.

Nota: Instale las paradas en con la versión de las válvulas apagadas como sigue: Rosque la tuerca (8) en el vástago (9) según lo demostrado. Después presione el montaje del vástago y de tuerca en cuerpo (10) y apriete con un 3/8", 6 puntos, zócalo bien profundo. Con un destornillador principal plano, ajuste el vástago a la derecha al cierre y a la izquierda abrirse.

2

R18442 & R18442-WS



Instalación de las piezas R18442 & R18442-WS

Quite la tuerca tapa, el cartucho y el protector de yeso (1), además, la rejilla, la tapa de prueba, la tuerca tapa, el protector de yeso y la cubierta (2) antes de soldar. Conecte el cuerpo de la válvula a los suministros de agua usando los accesorios apropiados. **Nota: (3) es la salida de agua fría y (4) la salida de agua caliente.**

Suelde un tubo de cobre (5) del cuerpo de la válvula al módulo del chorro de manera que los chorros están a la altura deseada. Determine si desea una configuración de tres o seis funciones. **Para 2 salidas, 3 funciones;** suelde, fundido, el tapón en la salida auxiliar (6). Suelde el tubo (7) en la salida principal del módulo de chorros al codo del brazo de la regadera a la altura deseada. **Para 3 salidas, 6 funciones;** se usan todas las salidas de agua. Se recomienda que instale las válvulas en las vigas como se muestra.

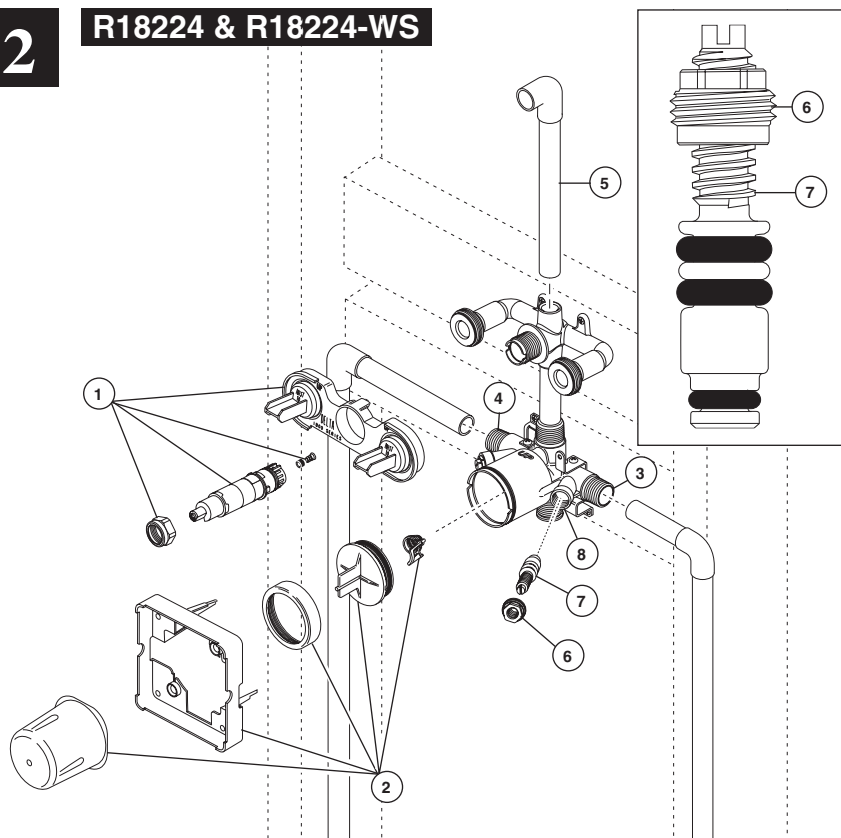
El tubo (8) entre la válvula y el surtidor de la bañera debe ser de un mínimo de 1/2" (13 mm) de tubería de cobre ó 1/2" (13 mm) de tubería de hierro en caída recta no menos de

8" (203 mm) pero no más de 16" (406 mm) de largo con un solo codo de 90 grados a la enterrasca del surtidor. Si no va a usar alguna salida de agua, séllela con un tapón de tubería.

Si usted está instalando dorso con dorso o instalando en orden inverso (caliente en la derecha y fría en la izquierda) instale el cuerpo de la válvula como se describe, pero invierta las líneas de suministros de agua.

Después de soldar la prensa la muesca (9) en el agujero apropiado según lo demostrado, reinstala todas las partes en orden reversa; asegure las tuercas del capo se aprietan con seguridad. Después instale las tuercas de la parada sobre los vástagos e instale las paradas en el cuerpo; tenga cuidado de no apretar las tuercas demasiado.

Nota: Instale las paradas en con la versión de las válvulas apagadas como sigue: Rosque la tuerca (10) en el vástago (11) según lo demostrado. Después presione el montaje del vástago y de tuerca en cuerpo (12) y apriete con un 3/8", 6 puntos, zócalo bien profundo. Con un destornillador principal plano, ajuste el vástago a la derecha al cierre y a la izquierda abrirse.



Instalación de las piezas R18224 & R18224-WS

Quite la tuerca tapa, la espiga y la extensión de la espiga, el asiento, el resorte, y el protector de yeso (1), además, la rejilla, la tapa de prueba, la tuerca tapa, el protector de yeso y la cubierta (2) antes de soldar. Conecte el cuerpo de la válvula a los suministros de agua usando los accesorios apropiados. **Nota: (3) es la salida de agua fría y (4) la salida de agua caliente.**

Suelde un tubo (5) en la parte superior del módulo de chorro al codo del brazo de la regadera a la altura deseada. Si no va a usar alguna salida de agua, séllela con un tapón de tubería. Se recomienda que haga la instalación en las vigas como se muestra.

Si usted está instalando dorso con dorso o instalando en orden inverso (caliente en la derecha y fría en la izquierda) instale el

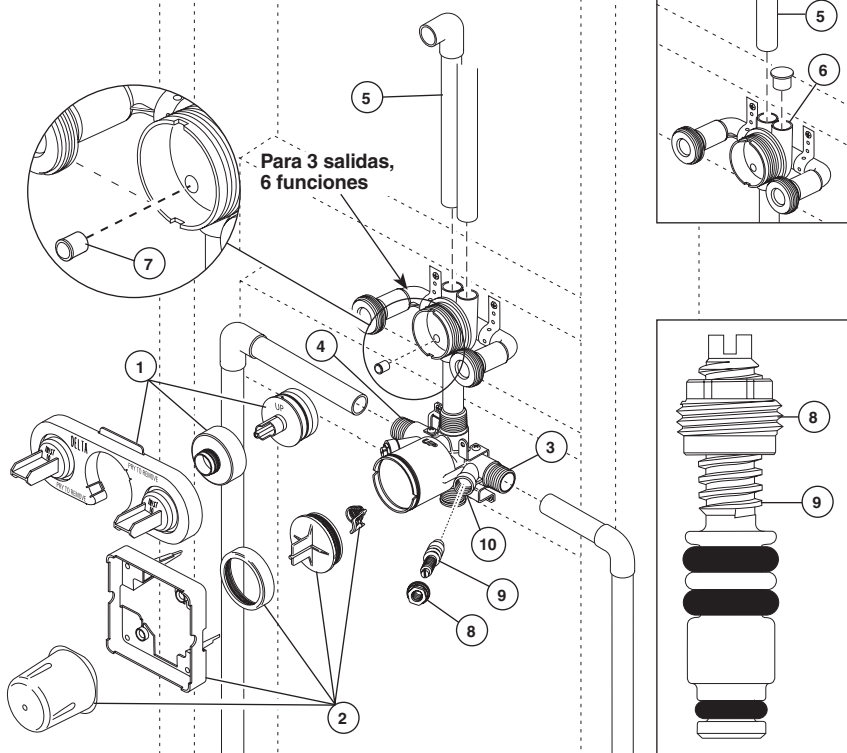
cuerpo de la válvula como se describe, pero invierta las líneas de suministros de agua.

Después de soldar reinstale todas las partes en orden reversa; asegure las tuercas del capó se aprietan con seguridad. Después instale las tuercas de la parada sobre los vástagos e instale las paradas en el cuerpo; tenga cuidado de no apretar las tuercas demasiado.

Nota: Instale las paradas en con la versión de las válvulas apagadas como sigue: Rosque la tuerca (6) en el vástago (7) según lo demostrado. Después presione el montaje del vástago y de tuerca en cuerpo (8) y apriete con un 3/8", 6 puntos, zócalo bien profundo. Con un destornillador principal plano, ajuste el vástago a la derecha al cierre y a la izquierda abrirse.

2

R18222 & R18222-WS



Instalación de las piezas R18222 & R18222-WS

Quite la tuerca tapa, el cartucho y el protector de yeso (1), además, la rejilla, la tapa de prueba, la tuerca tapa, el protector de yeso y la cubierta (2) antes de soldar. Conecte el cuerpo de la válvula a los suministros de agua usando los accesorios apropiados. **Nota: (3) es la salida de agua fría y (4) la salida de agua caliente.**

Suelde un tubo (5) de la salida principal del módulo del chorro al codo del brazo de la regadera a la altura deseada. Determine si desea una configuración de tres o seis funciones. **Para 2 salidas, 3 funciones;** suelde, fundido, el tapón en la salida auxiliar (6). **Para 3 salidas, 6 funciones;** se usan todas las salidas de agua. Se recomienda que instale las válvulas en las vigas como se muestra.

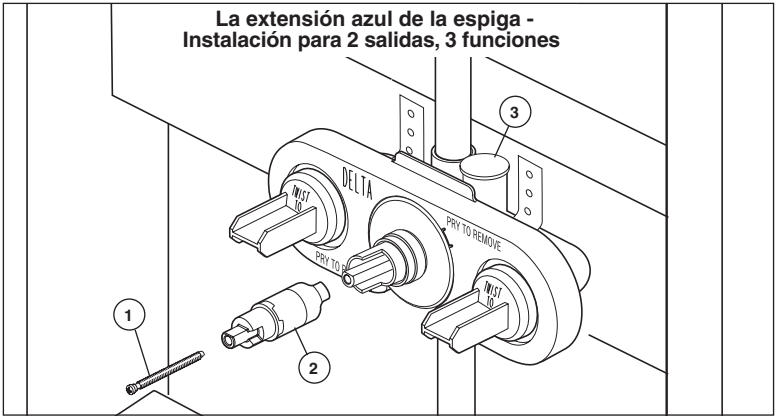
Si usted está instalando dorso con dorso o instalando en orden inverso (caliente en

la derecha y fría en la izquierda) instale el cuerpo de la válvula como se describe, pero invierta las líneas de suministros de agua.

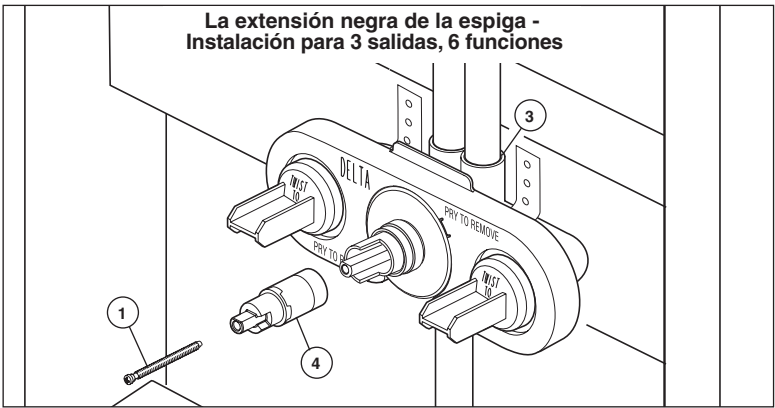
Después de soldar presione el retén (7) en el agujero apropiado como se muestra, reinstale el resto de las partes en orden reversa; asegure las tuercas del capó se aprietan con seguridad. Después instale las tuercas de la parada sobre los vástagos e instale las paradas en el cuerpo; tenga cuidado de no apretar las tuercas demasiado.

Nota: Instale las paradas en con la versión de las válvulas apagadas como sigue: Rosque la tuerca (8) en el vástago (9) según lo demostrado. Después presione el montaje del vástago y de tuerca en cuerpo (10) y apriete con un 3/8", 6 puntos, zócalo bien profundo. Con un destornillador principal plano, ajuste el vástago a la derecha al cierre y a la izquierda abrirse.

La extensión azul de la espiga - Instalación para 2 salidas, 3 funciones



La extensión negra de la espiga - Instalación para 3 salidas, 6 funciones

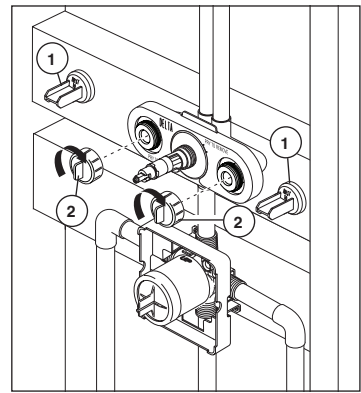
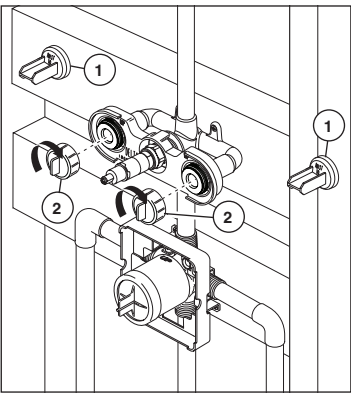
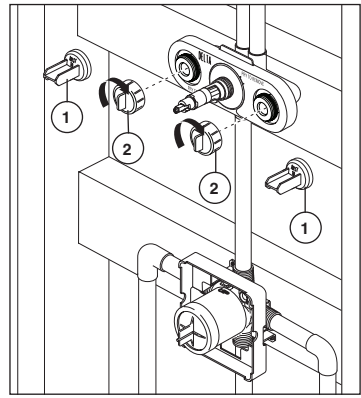
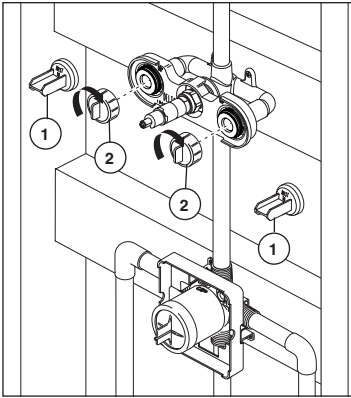


Instalación de la extensión para tubos

Asegúrese instalar la extensión apropiada de la espiga para su instalación.

Coloque la extensión de la espiga requerida en la espiga de bronce. Instale la extensión azul de la espiga (2) si la instalación no tiene

una salida auxiliar (3). Instale la extensión negra de la espiga (4) si la instalación utiliza todas las salidas de agua. Use el tornillo (1) para fijar.

4

Pruebas de Presión y Lavado de la Instalación

Antes de hacer la prueba, rompa las tapas del protector de yeso (1) y enrosque completamente en la tapas para las pruebas de presión (2). Asegúrese que las tuercas tapas están apropiadamente apretadas, y tape ambas salidas de agua con los accesorios apropiados. Examine

por si hay filtraciones de agua. Después de hacer la prueba, quite el tapón del desviador de la regadera y/o bañera y deje correr el agua por el sistema. Después de dejar correr el agua, quite el filtro de rejilla (vea el paso 2) y reinstale la tapa, el capuchón y la cubierta.

Notes / Notas / Notes

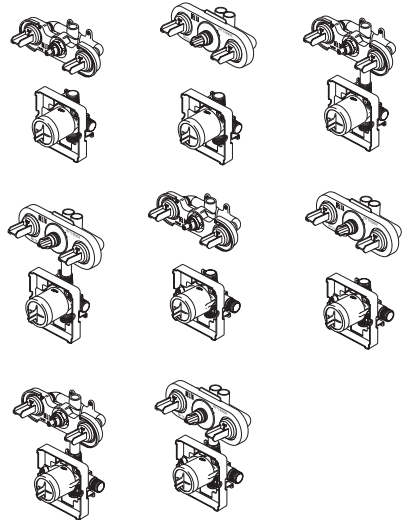


**SOUPAPE UNIVERSELLE
POUR ROBINETS À UNE
MANETTE MULTICHOICE^{MC}
JETTED SHOWER^{MC} ET
JETTED SHOWER XO^{MC}**



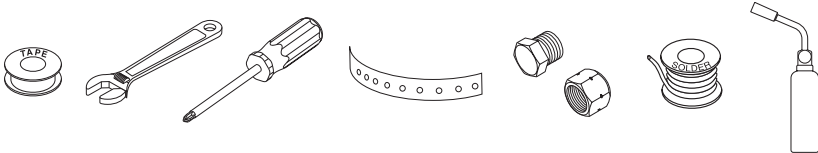
ASME A112.18.1 / CSA B125.1

Modèles
R18222, R18224,
R18442 & R18448
Seria



Inscrivez le numéro de modèle ici.

Articles dont vous pouvez avoir besoin:



Pour installer votre robinet Delta® facilement, vous devez:

- **LIRE TOUTES** les instructions avant de débiter;
- **LIRE TOUS** les avertissements ainsi que toutes les instructions de nettoyage et d'entretien;

CE ROBINET SATISFAIT AUX EXIGENCES DES NORMES ANSI A112.18.1 et ASME A112.18.1 / CSA B125.1 OU LES SURPASSE.

AVIS À L'INSTALLATEUR : ATTENTION! – *En qualité d'installateur, vous est tenu de bien INSTALLER ce corps de robinet conformément aux instructions. VOUS DEVEZ informer le propriétaire ou l'utilisateur de cette exigence.* En cas de doute quant à la marche à suivre pour installer ce corps de robinet, veuillez lire les instructions fournies et, au besoin, veuillez nous appeler au **1-800-345-DELTA**. Veuillez laisser ce feuillet d'instructions au propriétaire ou à l'utilisateur pour qu'il puisse le consulter s'il y a lieu.

TABLE DES MATIÈRES

| | |
|-----------------------------------|-------------|
| Garantie ----- | Page 2 |
| Instructions d'installation ----- | Pages 3-9 |
| Pièces de rechange ----- | Pages 10-13 |

Garantie à vie limitée des robinets et de leurs finis

Toutes les pièces et les finis du robinet Delta® sont protégés contre les défauts de matériau et les vices de fabrication par une garantie qui est consentie au premier acheteur et qui demeure valide tant que celui-ci demeure propriétaire de sa maison. Delta recommande de faire appel à un plombier compétent pour l'installation et la réparation du robinet.

Pendant la période de garantie, Delta remplacera GRATUITEMENT toute pièce ou tout fini, présentant une défectuosité de matériau ou un vice de fabrication pour autant que l'appareil ait été installé, utilisé et entretenu correctement. Pour obtenir des pièces de rechange, veuillez communiquer par téléphone au numéro 1-800-345-DELTA (aux États-Unis ou au Canada) et par écrit à l'une des adresses suivantes :

Aux États-Unis

Delta Faucet Company
Product Service
55 E. 111th Street
Indianapolis, IN 46280

Au Canada

Delta Faucet Canada
Technical Service Centre
420 Burbrook Place
London, ON N6A 4L6

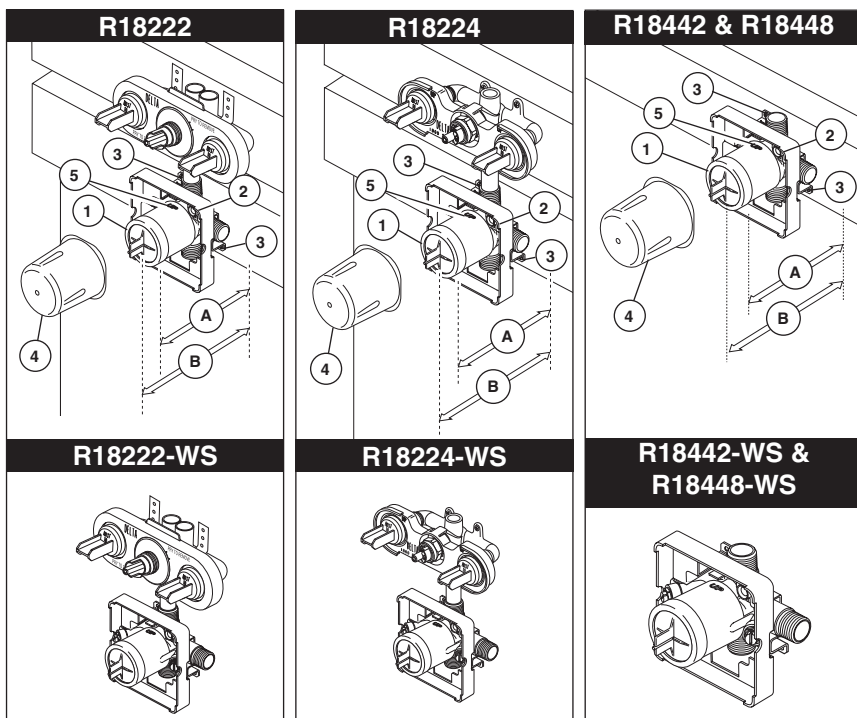
La présente garantie s'applique au remplacement de toutes les pièces défectueuses, y compris le fini, et elle ne couvre que ces éléments. **LES FRAIS DE MAIN-D'OEUVRE ET (OU) LES DOMMAGES PROVOQUÉS AU COURS DE L'INSTALLATION, DE LA RÉPARATION OU DU REMPLACEMENT D'UN ÉLÉMENT AINSI QUE**

LES PERTES OU DOMMAGES DE TOUTE AUTRE NATURE NE SONT PAS COUVERTS PAR LA GARANTIE. Toute réclamation en vertu de la présente garantie doit être adressée à Delta, accompagnée de la preuve d'achat (original de la facture) du premier acheteur. **CETTE GARANTIE EST LA SEULE OFFERTE PAR DELTA FAUCET COMPANY OU DELTA FAUCET CANADA, SELON LE CAS. ELLE EXCLUT TOUTE AUTRE GARANTIE, Y COMPRIS LA GARANTIE IMPLICITE DE QUALITÉ MARCHANDE.**

Les robinets installés dans un établissement industriel ou commercial ou dans une place d'affaires sont protégés par une garantie étendue de cinq ans qui prend effet à compter de la date d'achat. Toutes les autres conditions de la garantie de cinq ans sont identiques à celle de la présente garantie. La présente garantie s'applique à tous les robinets Delta® fabriqués après le 1er janvier 1995.

Dans les États ou les provinces où il est interdit d'exclure ou de limiter les responsabilités à l'égard des dommages indirects ou fortuits, les exclusions et les limites susmentionnées ne s'appliquent pas. Les dommages résultant d'une mauvaise utilisation, d'une utilisation abusive de la négligence ou de l'utilisation de pièces autres que des pièces d'origine Delta® **RENDENT LA GARANTIE NULLE ET SANS EFFET.**

La présente garantie vous donne des droits précis qui peuvent varier selon votre lieu de résidence. Elle ne s'applique qu'aux robinets Delta® installés aux États-Unis, au Canada et au Mexique.



Installation des systèmes Jetted Shower^{MC} et Jetted Shower XO^{MC}.

Description :

Les soupapes Jetted Shower^{MC} commandent uniquement l'alimentation en eau des gicleurs. Les soupapes Jetted Shower XO^{MC} comportent une sortie pour les gicleurs, une sortie pour la pomme de douche, une sortie supplémentaire. L'eau peut s'écouler par une seule sortie ou par deux sorties quelconques simultanément. La soupape est donc un inverseur à 3 sorties et à 6 fonctions. Pour utiliser les trois sorties, vous devez monter l'obturateur à rallonge noire (sans butée). Pour obtenir un inverseur à 2 sorties et à 3 fonctions, soit pour alimenter les gicleurs seulement, les gicleurs et la pomme de douche ou la douche seulement, montez le bouchon et soudez-le comme le montre la figure, puis montez la rallonge d'obturateur bleue avec la butée.

Instructions d'installation : Interrompez l'alimentation en eau.

Vérifiez le type et l'épaisseur du mur fini avant d'installer la plaque arrière. Montez

la soupape à la hauteur désirée. Nous vous recommandons un écart de 52 pouces entre la base de l'enceinte et la ligne d'axe des gicleurs. Installez le corps (1) de sorte que la surface du mur fini soit à égalité avec la face du protecteur (2). Fixez-le par les deux trous de vis (3) du support. **Note : enlevez le couvercle (4) pour avoir accès aux trous de vis.** Assurez-vous que le mot « UP » (5) se trouve sur le dessus du corps au cours de l'installation.

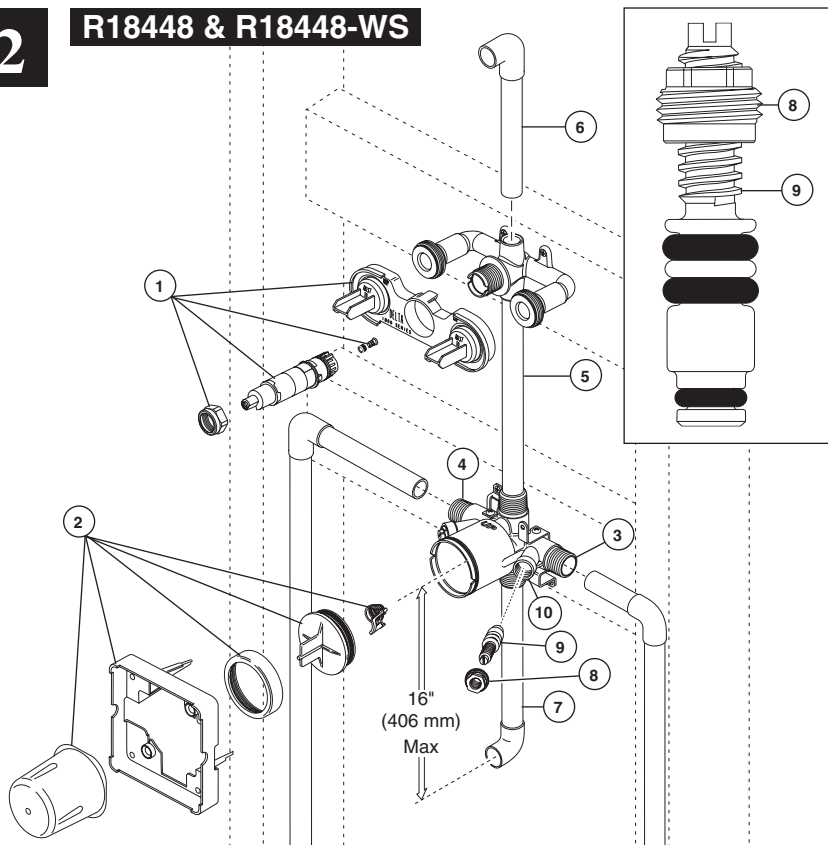
L'écart (A) entre l'entretoise et l'avant du protecteur est de 2,8 po (71 mm). L'écart (B) entre l'entretoise et l'avant du chapeau est de 3,9 po (99 mm).

Si le mur est peu épais, montez le protecteur à l'endos de celui-ci. Dans les autres cas, le mur doit toujours être à égalité de l'avant du protecteur.

Note : si vous effectuez l'installation dans un mur peu épais, utilisez le gabarit fourni pour déterminer l'emplacement du trou.

2

R18448 & R18448-WS



Installation des kit R18448 et R18448-WS.

Avant de souder, enlevez l'écrou à portée sphérique, l'obturateur et la rallonge d'obturateur, le siège, le ressort et le protecteur (1) ainsi que le filtre en toile métallique, le capuchon d'essai, l'écrou à portée sphérique, le protecteur et le couvercle (2). Raccordez le corps du robinet à la tuyauterie à l'aide des raccords nécessaires. **Note :** (3) est l'entrée d'eau froide et (4) est l'entrée d'eau chaude.

Raccordez le corps de robinet et le module de gicleurs au moyen d'un tuyau de cuivre (5) de manière que les gicleurs se trouvent à la hauteur désirée; soudez le tuyau. Placez le coude du manchon de la pomme de douche à la hauteur désirée et raccordez-le au module de gicleurs au moyen d'un autre tuyau de cuivre (6); soudez le tuyau. Il est recommandé de fixer les soupapes aux entretoises de la manière indiquée sur la figure.

Le tuyau (7) entre la soupape et le bec de bain doit consister en une section droite de tuyau de cuivre d'au moins 1/2 po (13 mm) ou de tuyau de fer d'au moins 1/2 po (13 mm) d'une longueur d'au moins

8 po (203 mm) et d'au plus 16 po (406 mm). Cette section de tuyau doit être raccordée au manchon du bec par un seul coude à 90 degrés. Si une sortie quelconque est inutilisée, obtenez-la avec un bouchon de tuyau.

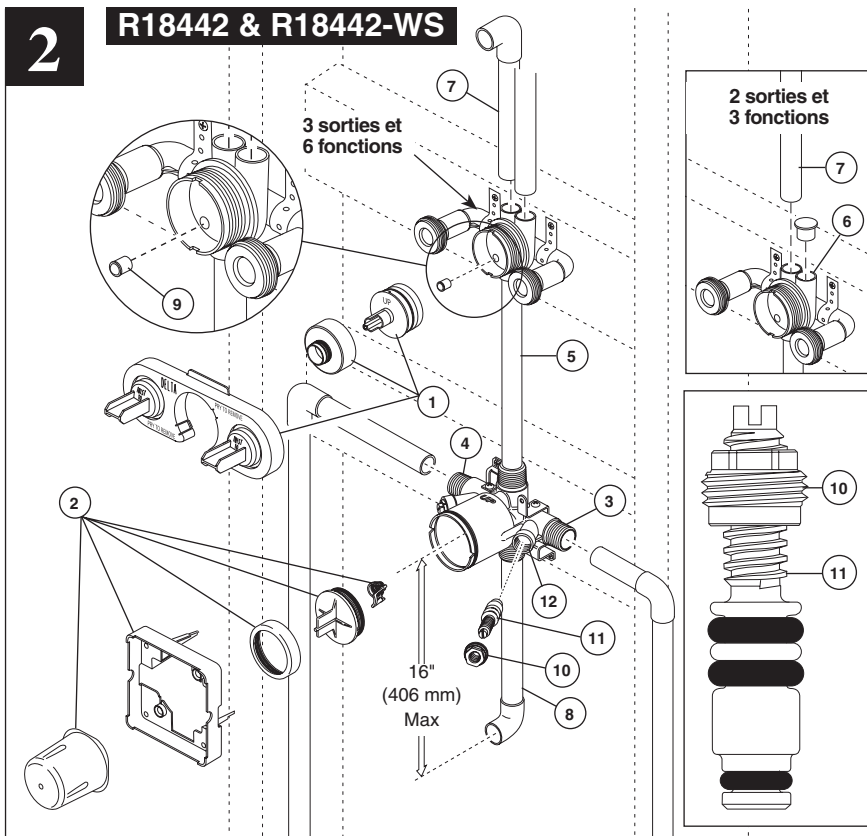
Si vous effectuez une installation dos à dos ou inversée (eau chaude à droite et eau froide à gauche), installez le corps de robinet de la manière décrite, mais inversez la position des tuyaux d'alimentation en eau.

Après la soudure, réinstallez toutes les parties à l'envers l'ordre; assurez les écrous de capot sont serrés solidement. Alors installez les écrous d'arrêt sur les tiges et installez les arrêts sur le corps; faites attention à ne pas trop serrer les écrous.

Note : Installez les arrêts dans avec la version de valves coupées comme suit: Filetez l'écrou (8) sur la tige (9) comme montré. Alors serrez l'ensemble de tige et d'écrou dans le corps (10) et serrez en utilisant un 3/8", 6 points, douille bonne profonde. Avec un tournevis principal plat, ajustez la tige dans le sens des aiguilles d'une montre sur la fin et s'ouvrir dans le sens contraire des aiguilles d'une montre.

2

R18442 & R18442-WS



Installation des kit R18442 & R18442-WS

Avant de souder, enlevez l'écrou à portée sphérique, la cartouche et le protecteur (1) ainsi que le filtre en toile métallique, le capuchon d'essai, l'écrou à portée sphérique, le protecteur et le couvercle (2). Raccordez le corps de robinet à la tuyauterie à l'aide des raccords nécessaires. **Note :** (3) est l'entrée d'eau froide et (4) est l'entrée d'eau chaude.

Au moyen d'un tuyau de cuivre (5), raccordez le corps de robinet et le module de gicleurs de manière que les gicleurs se trouvent à la haute désirée; soudez le tuyau. Choisissez la configuration : trois fonctions ou six fonctions.

Pour obtenir 2 sorties et 3 fonctions, montez un bouchon dans la sortie supplémentaire (6) du corps et soudez-le. Au moyen d'un tuyau de cuivre (7), raccordez l'orifice principal du module de gicleurs au coude du manchon de la pomme de douche; soudez le tuyau. **Pour obtenir 3 sorties et 6 fonctions**, utilisez toutes les sorties. Il est recommandé de fixer les soupapes aux entretoises de la manière indiquée sur la figure.

Le tuyau (8) entre la soupape et le bec de bain doit consister en une section droite de tuyau de cuivre d'au moins 1/2 po (13 mm) ou de tuyau

de fer d'au moins 1/2 po (13 mm) d'une longueur d'au moins 8 po (203 mm) et d'au plus 16 po (406 mm). Cette section de tuyau doit être raccordée au manchon du bec par un seul coude à 90 degrés. Si une sortie est inutilisée, obtenez-la avec un bouchon de tuyau.

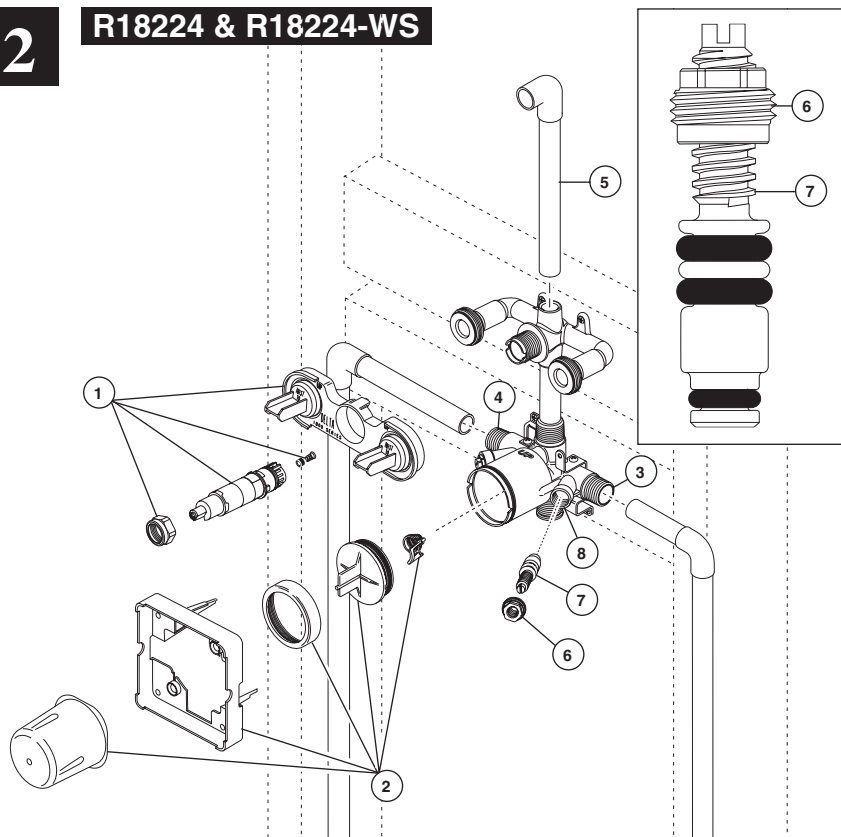
Si vous effectuez une installation dos à dos ou inversée (eau chaude à droite et eau froide à gauche), installez le corps de robinet de la manière décrite, mais inversez la position des tuyaux d'alimentation en eau.

Après la soudure de la pression la détente (9) dans le trou approprié comme montré, réinstallent toutes les parties à l'envers l'ordre; assurez les écrous de capot sont serrés solidement. Alors installez les écrous d'arrêt sur les tiges et installez les arrêts sur le corps; faites attention à ne pas trop serrer les écrous.

Note : Installez les arrêts dans avec la version de valves coupées comme suit : Filetez l'écrou (10) sur la tige (11) comme montré. Alors serrez l'ensemble de tige et d'écrou dans le corps (12) et serrez en utilisant un 3/8", 6 points, douille bonne profonde. Avec un tournevis principal plat, ajustez la tige dans le sens des aiguilles d'une montre sur la fin et s'ouvrir dans le sens contraire des aiguilles d'une montre.

2

R18224 & R18224-WS



Installation des kit R18224 & R18224-WS

Avant de souder, enlevez l'écrou à portée sphérique, l'obturateur et la rallonge d'obturateur, le siège, le ressort et le protecteur (1) ainsi que le filtre en toile métallique, le capuchon d'essai, l'écrou à portée sphérique, le protecteur et le couvercle (2). Raccordez le corps du robinet à la tuyauterie à l'aide des raccords nécessaires. **Note** : (3) est l'entrée d'eau froide et (4) est l'entrée d'eau chaude.

Placez le coude du manchon de la pomme de douche à la hauteur désirée et raccordez-le à l'orifice supérieur du module de gicleurs au moyen d'un tuyau (5); soudez le tuyau. Si une sortie quelconque est inutilisée, obturez-la avec un bouchon de tuyau; soudez le bouchon. Il est recommandé de fixer l'appareil à l'entretoise de la manière indiquée.

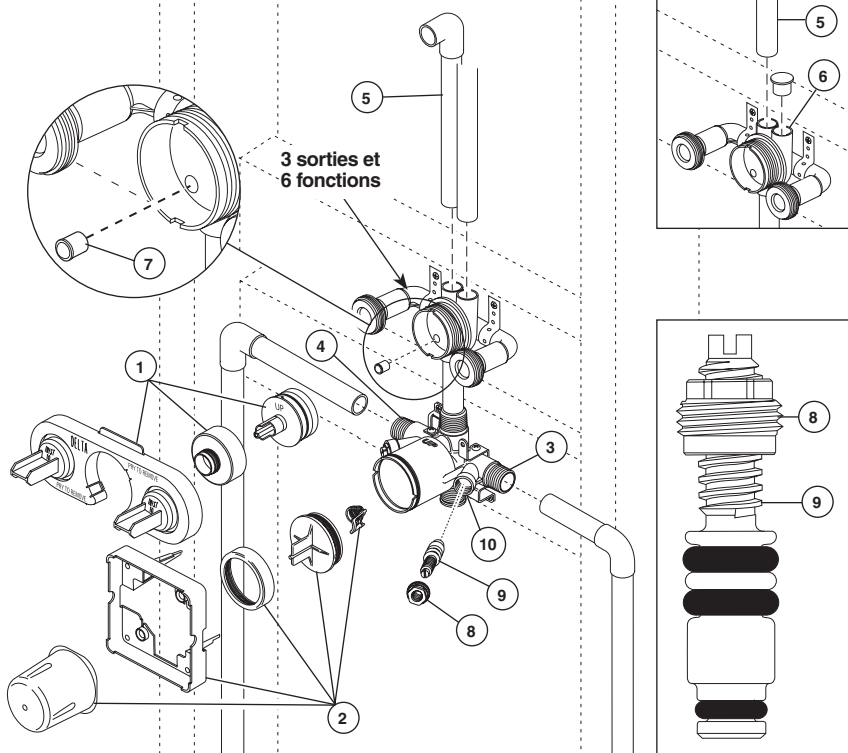
Si vous effectuez une installation dos à dos ou inversée (eau chaude à droite et eau froide à gauche), installez le corps de robinet de la manière décrite, mais inversez la position des tuyaux d'alimentation en eau.

Après la soudure réinstallez toutes les parties à l'envers l'ordre ; assurez les écrous de capot sont serrés solidement. Alors installez les écrous d'arrêt sur les tiges et installez les arrêts sur le corps ; faites attention à ne pas trop serrer les écrous.

Note : Installez les arrêts dans avec la version de valves coupées comme suit : Filetez l'écrou (6) sur la tige (7) comme montré. Alors serrez l'ensemble de tige et d'écrou dans le corps (8) et serrez en utilisant un 3/8", 6 points, douille bonne profonde. Avec un tournevis principal plat, ajustez la tige dans le sens des aiguilles d'une montre sur la fin et s'ouvrir dans le sens contraire des aiguilles d'une montre.

2

R18222 & R18222-WS



Installation des kit R18222 & R18222-WS

Avant de souder, enlevez l'écrou à portée sphérique, la cartouche et le protecteur (1) ainsi que le filtre en toile métallique, le capuchon d'essai, l'écrou à portée sphérique, le protecteur et le couvercle (2). Raccordez le corps de robinet à la tuyauterie à l'aide des raccords nécessaires. **Note :** (3) est l'entrée d'eau froide et (4) est l'entrée d'eau chaude.

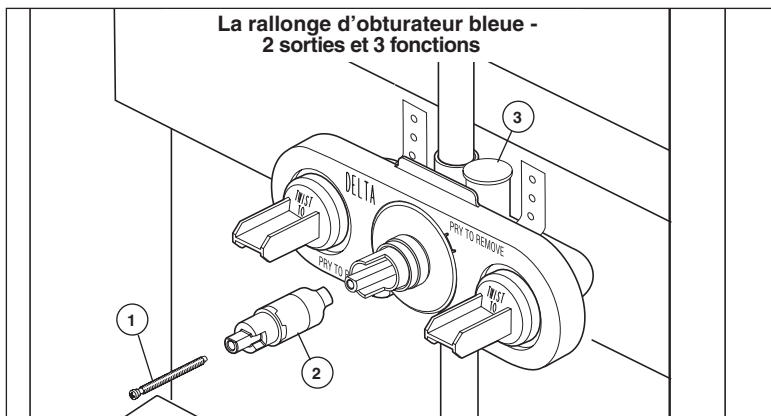
Placez le coude du manchon de la pomme de douche à la hauteur désirée et raccordez-le à l'orifice supérieur du module de gicleurs au moyen d'un tuyau (5); soudez le tuyau. Choisissez la configuration : trois fonctions ou six fonctions. **Pour obtenir 2 sorties et 3 fonctions**, obturez la sortie supplémentaire (6) du corps à l'aide d'un bouchon et soudez le bouchon. **Pour obtenir 3 sorties et 6 fonctions**, utilisez toutes les sorties. Il est recommandé de fixer les soupapes aux entretoises de la manière indiquée sur la figure.

Si vous effectuez une installation dos à dos ou inversée (eau chaude à droite et eau froide à gauche), installez le corps de robinet de la manière décrite, mais inversez la position des tuyaux d'alimentation en eau.

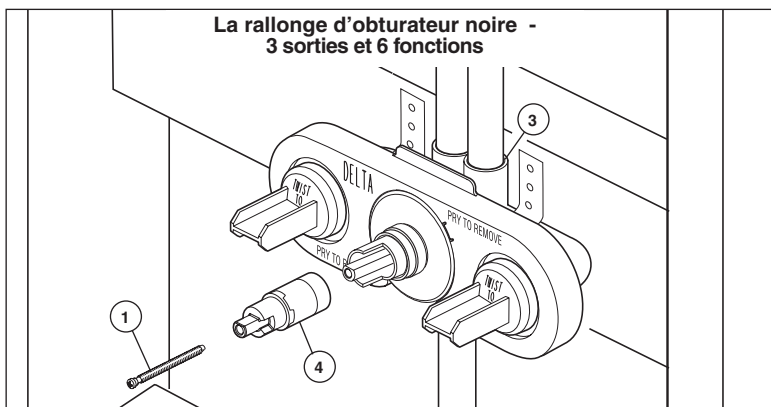
Une fois le soudage terminé, enfoncez le taquet (7) dans le trou approprié comme le montre la figure, réinstallez toutes autres parties à l'envers l'ordre ; assurez les écrous de capot sont serrés solidement. Alors installez les écrous d'arrêt sur les tiges et installez les arrêts sur le corps ; faites attention à ne pas trop serrer les écrous.

Note : Installez les arrêts dans avec la version de valves coupées comme suit : Filetez l'écrou (8) sur la tige (9) comme montré. Alors serrez l'ensemble de tige et d'écrou dans le corps (10) et serrez en utilisant un 3/8", 6 points, douille bonne profonde. Avec un tournevis principal plat, ajustez la tige dans le sens des aiguilles d'une montre sur la fin et s'ouvrir dans le sens contraire des aiguilles d'une montre.

La rallonge d'obturateur bleu - 2 sorties et 3 fonctions



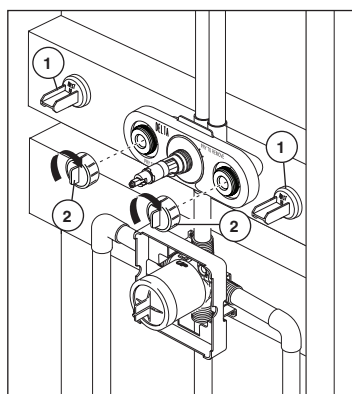
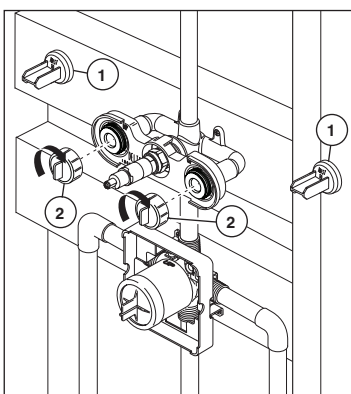
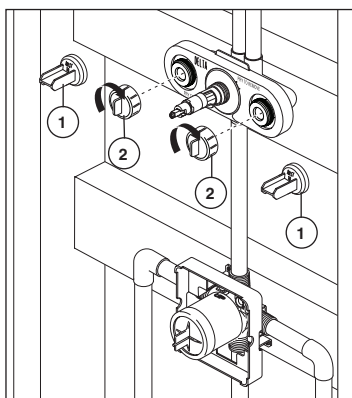
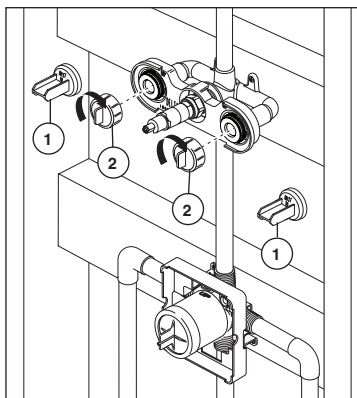
La rallonge d'obturateur noire - 3 sorties et 6 fonctions



Installation de la rallonge de tige

Assurez-vous d'utiliser la rallonge d'obturateur qui convient à votre installation. Montez la rallonge sur la tige d'obturateur en laiton. Montez la rallonge d'obturateur bleu (2) si vous n'utilisez

pas la sortie supplémentaire (3). Si vous utilisez toutes les sorties, montez la rallonge d'obturateur noire (4). Fixez la rallonge à l'aide de la vis (1).

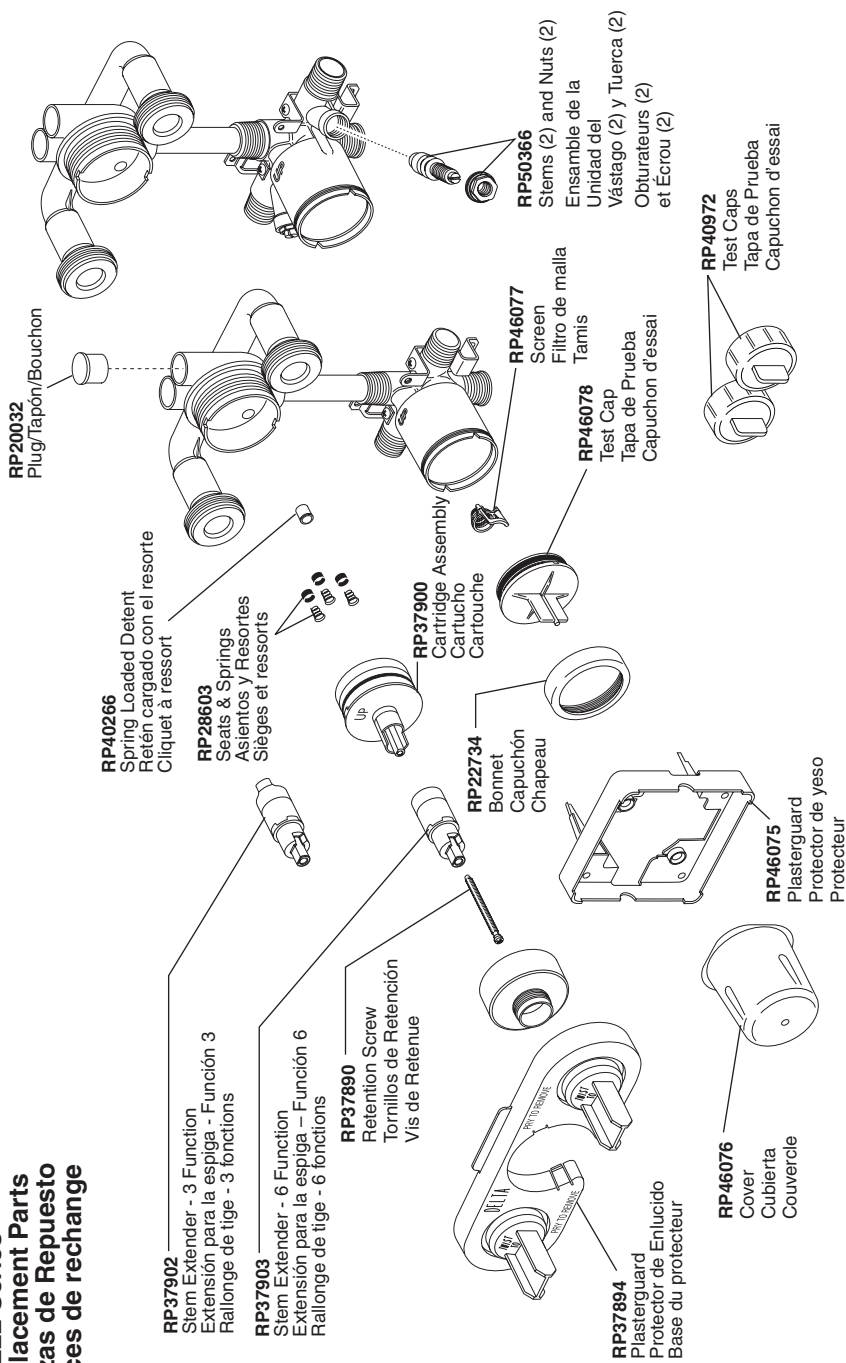
4

Mise à L'épreuve Sous Pression et Rinçage de L'installation

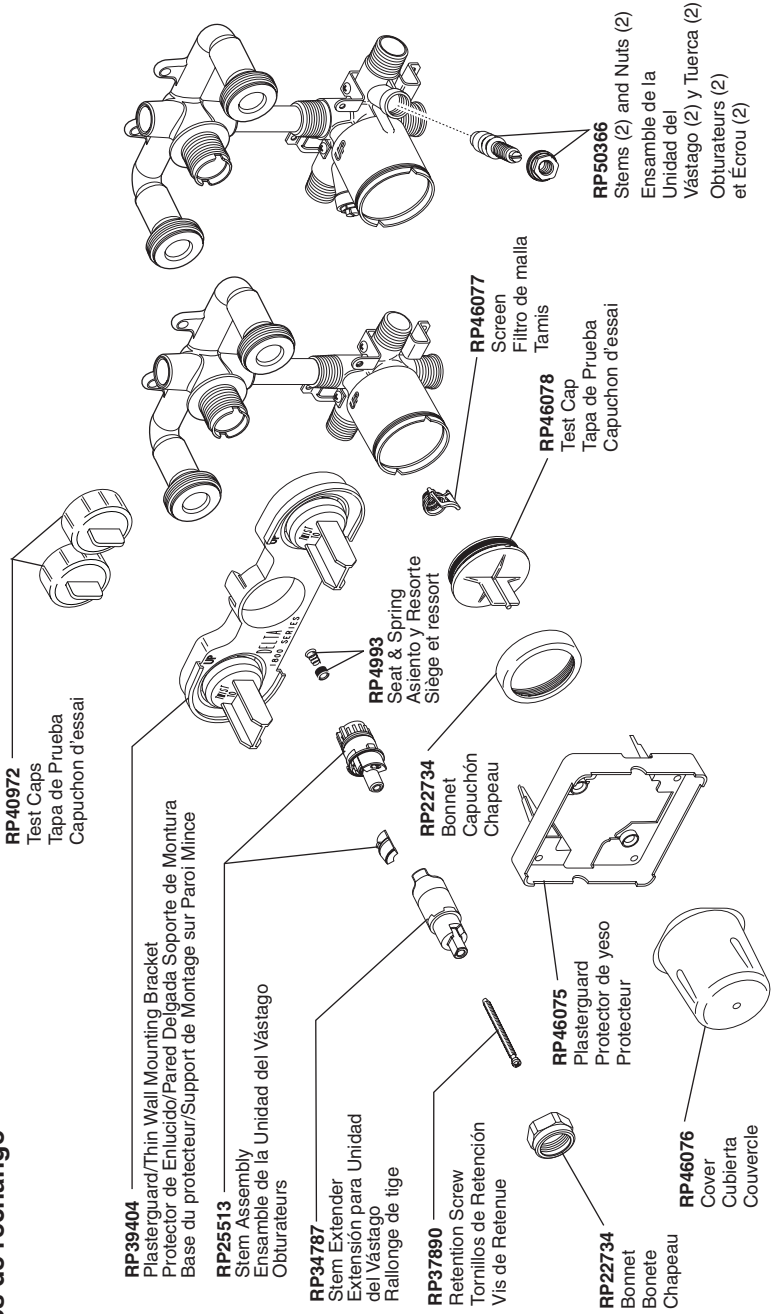
Avant la mise à l'épreuve sous pression, brisez les capuchons (1) du protecteur et vissez les capuchons d'essai à fond (2). Assurez-vous que les écrous à portée sphérique sont bien serrés et obturez les deux orifices à l'aide des raccords nécessaires. Vérifiez l'étanchéité. Une fois

la mise à l'épreuve sous pression terminée, enlevez le bouchon de la sortie du bec de baignoire et/ou celui de la sortie de la douche et rincez l'installation. Une fois le rinçage terminé, enlevez le filtre en toile métallique (reportez-vous à l'étape 2) et reposez le capuchon, le chapeau ainsi que le couvercle.

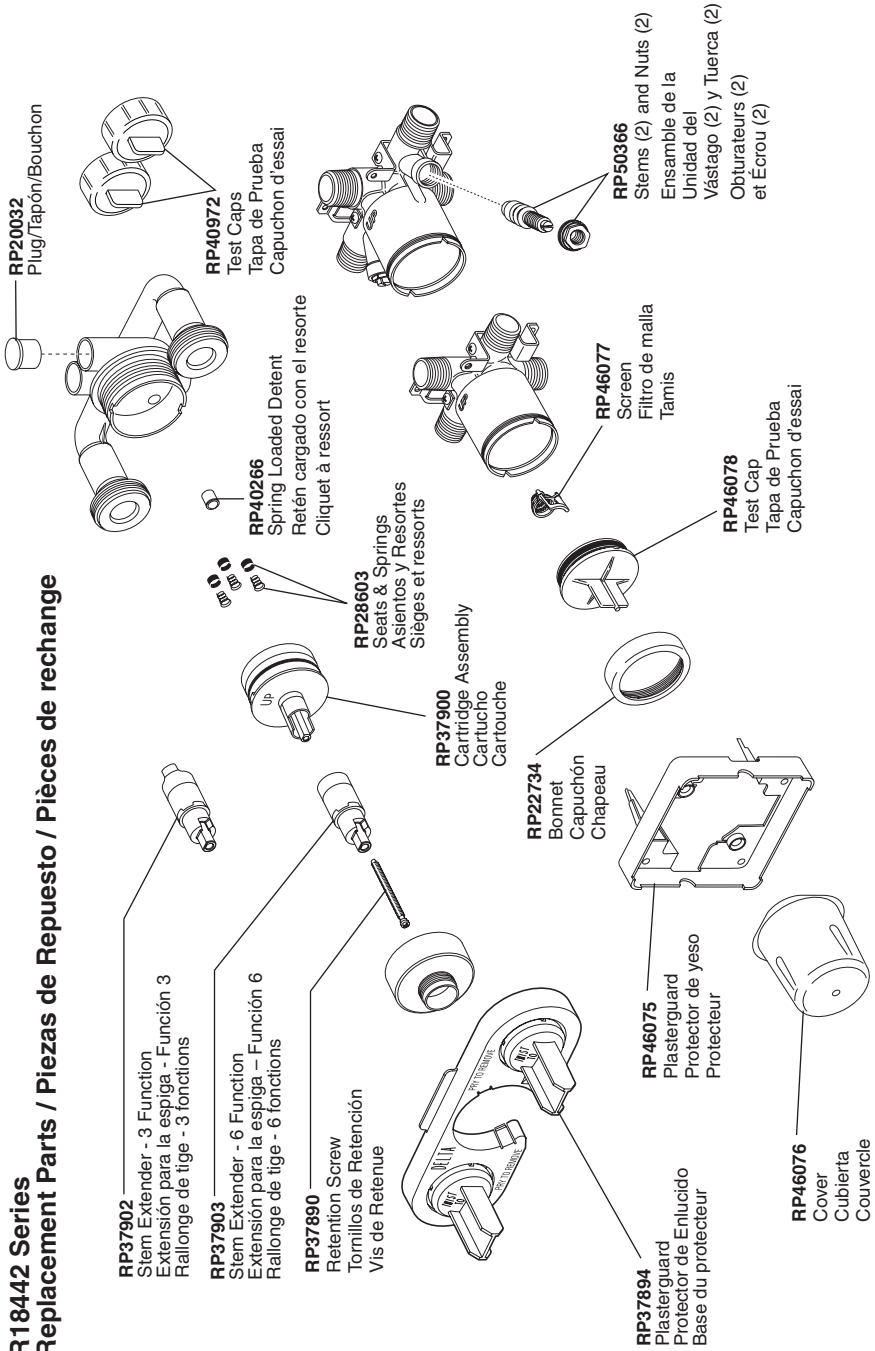
R18222 Series Replacement Parts Piezas de Repuesto Pièces de rechange



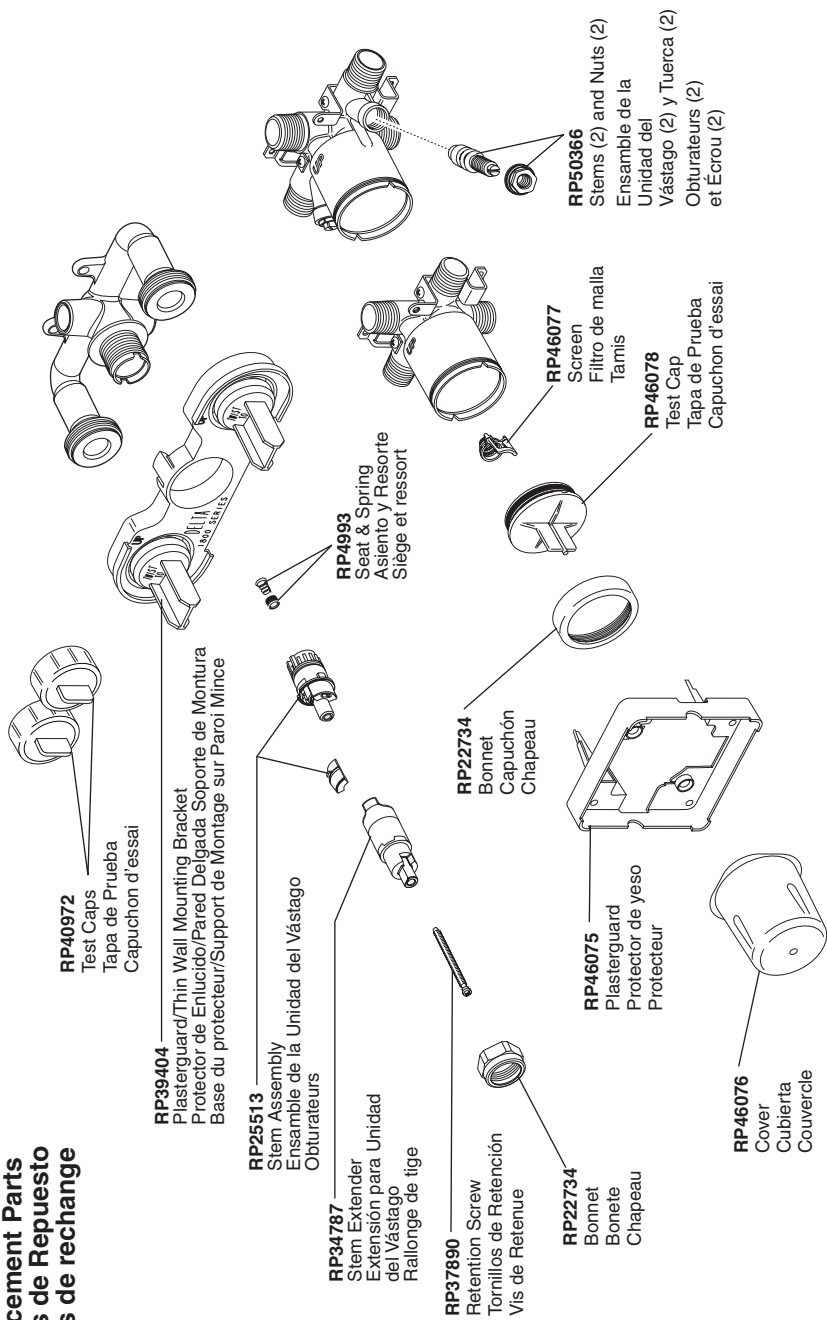
**R18224 Series
Replacement Parts
Piezas de Repuesto
Pièces de rechange**



R18442 Series Replacement Parts / Piezas de Repuesto / Pièces de rechange



R18448 Series Replacement Parts Piezas de Repuesto Pièces de rechange



Notes / Notas / Notes

Notes / Notas / Notes



Delta Faucet Company
Product Service
55 E. 111th Street
Indianapolis, IN 46280
